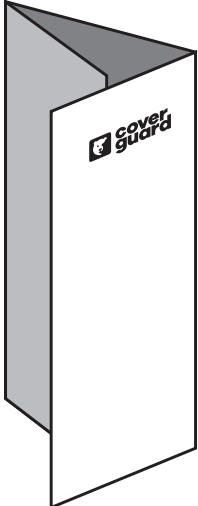


Artwork Spec. (Do Not Print this Page)

Brand / Customers :	coverguard® - GLOVES UIS
Category :	HAND PROTECTION
Item Ref :	UIS MO204
Created Date :	2024-07-30 (* REV01 - updated on 20240905)
Revised Date :	-
Designer:	Andrew Chan
Remarks : * Rebrand to coverguard®	
* based on last version "UIS MO204 v.20240424pdf" and updated standard, MP graphic be this version / changed lab to 0075.	
* REV01 - changed MP graphic.	

Print Dimension :	(W) - 285 mm x (H) - 210 mm
Print Color :	1C (Front) + 1C (Back)
Finished Size :	(W) - 95 mm x (H) - 210 mm
Window Size :	-
Fold Line :	Please see below -----
Remarks : EUROSTRONG 204 / REF. MO204 (Size 10)	
<ul style="list-style-type: none"> * Paper Materials / Printing Effect / Fold Method – same as our other model. * See right side about folding way of UIS * Print front & back side * This UIS will put into a polybag 	
	



EUROSTRONG 204

204

10

EN 388:2016 +A1:2018



3043X
abcde



EN ISO 21420:2020

Si déconditionné, joindre une copie de cette feuille avec chaque nouveau plus petit conditionnement.
If undone, join a copy of this sheet with each new smaller packing.

Brand name / Nom de la marque: **cover guard** 10

CE-marking / Marquage CE: **204**

Standards & Pictogram / Normes & Pictogramme: **EN 388:2016 +A1:2018**, **3043X**

Company name & address / Nom et adresse de l'entreprise: **Worldwide Euro Protection**, 120 rue Michel Girer, 01390 MIONNAY, France

Made in China

Size / Taille: 10

See instruction for use / Notice d'instruction: 204

Product reference / Référence produit: EUROSTRONG 204

Product name / Nom du produit: EN 388:2016 +A1:2018

10/2024 | LOT/SAC-PO005896



Adresses sur quefairemedesdechets.fr

WORLDWIDE EURO PROTECTION
120 rue Michel Girer, 01390 MIONNAY, France

* CTC - Parc Scientifique Tony Garnier, 4 rue Hermann Frenkel, 69367 Lyon Cedex 07, France. Notified Body No.: 0075

** https://wep.ovh/files/declaration_conformity/

v.2024.0730

FR Le marquage CE apposé sur ce gant signifie le respect des exigences essentielles du règlement 2016/425. Les niveaux de performance ne sont garantis que sur la paume du gant. Si le niveau de la performance à la déchirure est supérieur à 0, ne pas utiliser ce gant près d'une machine en mouvement pour éviter tous risques de happement. Ne pas utiliser pour la manipulation d'objets d'une température supérieure à 50°C et de produits chimiques. Pas de nettoyage ni d'entretien préconisés. Il n'est pas possible de déterminer une durée de vie car ces matériaux ne sont pas conçus pour se détériorer avec le temps et la durée de vie dépendra d'un nombre important de facteurs comme les conditions et la fréquence d'utilisation. Contrôler le produit avant chaque utilisation. Si des défauts sont constatés, le produit doit être remplacé. Conserver dans son emballage d'origine dans un endroit frais et sec. Ce gant a été certifié par l'organisme notifié (voir *).

Attention : Des allergènes peuvent être présents dans le processus de production et donc dans le gant qui peuvent entraîner des réactions allergiques. Pour les gants constitués de deux ou de plus de deux couches, la classification globale ne reflète pas nécessairement la performance de la couche la plus externe. Les pictogrammes et les références aux normes ci-dessus indiquent que l'article est conforme à la ou aux normes européennes citées. Ces informations sont accompagnées si applicable des niveaux de performance obtenus par l'équipement selon chaque norme. Le détail est donné ci-dessous: EN 388:2016+A1:2018 : a = abrasion (0-4), b = tranchage (0-5), c = déchirure (0-4), d = perforation (0-4), e = coupure TDM (A à F). X signifie que le test n'a pas été réalisé. En ce qui concerne l'émoussage dans le cadre de l'essai de résistance à la coupure (6.2), les résultats du « Coupe Test » n'ont qu'une portée indicative, seul l'essai de résistance à la coupure au tonodynamomètre « TDM » (6.3) étant le résultat de référence déterminant la performance. La déclaration de conformité est disponible sur le site internet : voir **.

EN The CE mark on the glove represents that the glove meets the requirements of the European regulation 2016/425. The performance levels are only guaranteed on the palm. If the performance level of the tear resistance is higher than 0, then this glove should not be used near to moving machinery to avoid entanglement hazards. Do not use this glove to handle chemical products or objects at a temperature higher than 50°C. No cleaning or maintenance is permitted. Gloves should be stored in their original packing in a cool, dry place. This glove has been certified by the notified body (see *).

WARNING : Allergens can be present in the production process and thus into the final glove which can cause allergic reaction. In the cases where gloves are composed with two or more layers, this will mean that the general classification does not necessarily reflect the performance of the outer layer. Pictograms and references of the standards mentioned above means that the product is in conformity with the European standards mentioned. These information are completed, if necessary, by the performances levels obtained by the equipment according each standard. It is not possible to give a shelf life as these materials are not known to deteriorate over time and the shelf life will be dependent upon a number of factors such as type of use and frequency of use. Check the product before any use. If any damage is noted, the product has to be replaced. The performance levels are given below: EN 388:2016+A1:2018 : a = Abrasive resistance (0-4), b = cut resistance (0-5), c = tear resistance (0-4), d = puncture resistance (0-4), e = TDM cut resistance (A to F). X means not tested. For dulling during the cut resistance test (6.2), the coupe test results are only indicative while the TDM cut resistance test (6.3) is the reference performance result. The declaration of conformity is available on the web site : see **.

HU A kesztyűn feltüntetett CE-jelölés megfelel a 2016/425 / EGK európai rendelet rendelkezéseinek európai irányelvek. A teljesítményszintek csak a tenyérzésen garantáltak. Ha a szakítási ellenállás teljesítményszintje 0-nél nagyobb, akkor ezt a kesztyűt ne használja gépek mozgó alkatrészei közelében a beakadós veszélyének elkerülése érdekében. Ezt a kesztyűt ne használja 50°C-nál magasabb hőmérsékletű tárgyak, illetve vegyszerek kezeléséhez. Tisztítása vagy karbantartása tilos. A kesztyűt az eredeti csomagolásában, hűvös, száraz helyen kell tárolni. Az eltartóhatóság meghatározása nem lehetséges, ugyanis ezek az anyagok az idő előrehaladtával nem használhatók el. Az eltartóhatóság olyan tényezőknél függ, mint a használat típusa és gyakorisága. Használat előtt vizsgálja meg a terméket. Ha bármilyen sérülést észlel, cserélje ki a terméket. A kesztyű igazolását kiadta (lásd: *).

VIGYÁZAT : Az allergének lehetnek jelen a termelési folyamatban, és így a kesztyű, amely allergiás reakciókat okozhat. A két vagy kéttnél több rétegű kesztyűk esetében az általános besorolás nem befolyásoló szükség szerint negatív módon a külső réteg teljesítményét. Az előzőekben említett szabványi pictogramjai és referenciái azt jelentik, hogy a termék megfelel a szóban forgó európai szabványoknak. Ezek az információk, szükség esetén, kiegészülnek az eszközre az egyes szabványok szerint érvényes teljesítményszintekkel. A részleteket lásd alább: EN 388:2016+A1:2018 : a = dörzsölési ellenállás (0-4), b = vágási ellenállás (0-5), c = szakítási ellenállás (0-4), d = átszűrődési ellenállás (0-4), e = TDM vágási ellenállás (A-től F-ig). X azt jelenti, hogy a teszt nem került végrehajtásra. A vágással szembeni ellenállás vizsgálatának (6.2) keretén belül tapasztalt kapot illetően a vágóállóság mérő „Coupe Test” eredményei csak tájékoztató jellegűek. A teljesítmény meghatározásában referenciának kizárólag a vágással szembeni ellenállás tonodynamométerrel végzett „TDM” vizsgálatából származó eredmény számít. A megfelelőségi nyilatkozat elérhető a weboldalon : lásd **.

DE Die CE-Kennzeichnung auf dem Handschuh bedeutet Übereinstimmung mit den grundlegenden Anforderungen der Europäischen Verordnung 2016/425. Die genannten Leistungen gelten nur für die Innenhandfläche. Bei einer Zugfestigkeit über 0 den Handschuh nicht in der Nähe einer beweglichen Maschine verwenden, um die Gefahr des Mitreißens zu vermeiden. Den Handschuh nicht zum Handhaben von Gegenständen mit einer Temperatur über 50°C oder von Chemikalien verwenden. Keine Reinigung oder Pflege. In der ursprünglichen Verpackung an einem kühlen und trockenen Ort lagern. Dieser Handschuh wurde von einer benannten Stelle (siehe *) zertifiziert.

Achtung : Allergene können in den Produktionsprozess und somit im Handschuh vorliegen, die allergische Reaktionen hervorrufen kann. Bei Handschuhen mit zwei oder mehreren Lagen entspricht die angegebene Leistung nicht unbedingt der äußersten Schicht. Die Piktogramme und oben genannten Verweise auf die Normen bedeuten, dass das Produkt den Anforderungen der genannten Richtlinien entspricht. Sofern zutreffend werden diese Informationen mit Angaben zur Leistungsklasse ergänzt, die sich aus der Anwendung der Richtlinie ergeben. Es ist nicht möglich eine Haltbarkeit anzugeben, da bei diesen Materialien keine Verschlechterung im Laufe der Zeit bekannt ist. Die Haltbarkeit hängt von mehreren Faktoren ab, wie die Art und Häufigkeit der Nutzung. Überprüfen Sie das Produkt, bevor Sie es benutzen. Sollte eine Beschädigung vorliegen, muss das Produkt ersetzt werden. Diese Zusätze sind nachfolgend aufgeführt: EN 388:2016+A1:2018 : a = Schürfestigkeit (0-4), b = Schnittfestigkeit (0-5), c = Weiterreißfestigkeit (0-4), d = Durchstichkraft (0-4), e = Schnitt TDM (A bis F). X bedeutet, dass der Test nicht durchgeführt wurde.

In Bezug auf die Entfernung des Fettgewebes im Rahmen des Tests der Einschnidebeständigkeit (6.2) haben die Ergebnisse des „Schnitttests“ nur einen informativen Charakter, da nur der Test der Einschnidebeständigkeit anhand eines Tcodynamometers „TDM“ (6.3) das Referenzergebnis für die Bestimmung der Leistung liefert. » Die Konformitätserklärung finden Sie auf unserer Webseite : **.

ES El marcado CE en el guante indica la conformidad con los requisitos básicos del regulación europea 2016/425. Los niveles de eficacia se garantizan solo en la palma del guante. Si el nivel de resistencia al rasgado es superior a 0, no utilice este guante cerca de una máquina en movimiento para evitar los riesgos de enganche. No utilizar para la manipulación de objetos a una temperatura superior a 50°C y de productos químicos. No efectuar una limpieza o mantenimiento preconizados. Conserve en su embalaje original en un lugar fresco y seco. No es posible indicar la vida útil del estante ya que no se conoce que estos materiales se deterioran con el tiempo y la vida útil del estante dependerá de numerosos factores como el tipo y la frecuencia de uso. Compruebe el producto antes de cualquier uso. Si percibe algún daño, el producto debe ser reemplazado. Este guante ha sido certificado por el organismo notificado (ver *).

Atención : Los alérgenos pueden estar presentes en el proceso de producción y por lo tanto en el guante que puede causar reacciones alérgicas. Para los guantes constituidos de dos o más de dos capas, la clasificación global no refleja necesariamente la resistencia de la capa más externa. Los pictogramas y las referencias a las anteriores normas indican que el artículo es conforme a la o las normas europeas citadas. Estas informaciones se acompañan si es aplicable de los niveles de resistencia obtenidos por el artículo según cada norma. Encontrará su detalle a continuación: EN 388:2016+A1:2018 : a = abrasión (0-4), b = corte (0-5), c = rasgado (0-4), d = perforación (0-4), e = corte TDM (A a F). X significa que no se ha realizado la prueba. En cuanto al recorte de la goma superficial en virtud de la prueba de resistencia al corte (6.2), los resultados de la "Prueba de Corte" son a título indicativo, sólo la prueba de resistencia al corte con tonodínamómetro "TDM" (6.3) ha obtenido un resultado de referencia para la determinación del rendimiento. La declaración de conformidad está disponible en el sitio web : vea **.

IT La marcatura CE apposta su questo guanto significa conformità con i requisiti essenziali del Regolamento Europeo 2016/425. I livelli di performance sono garantiti solamente per il palmo del guanto. Qualora il livello di resistenza allo strappo sia superiore a 0, evitare l'utilizzo di questo guanto in prossimità di macchine in movimento, per evitare qualsiasi rischio d'intrappolamento. Non utilizzare il guanto per la manipolazione di oggetti con temperatura superiore a 50°C e di prodotti chimici. Nessuna pulizia o manutenzione. Conservare i guanti nella confezione originale in un luogo fresco e asciutto. Non è possibile determinare a priori la durata di vita dello scaffale: in quanto si è a conoscenza che questi materiali non si deteriorano nel tempo, ma la vita stessa dello scaffale dipende da numerosi fattori come il tipo e la frequenza d'uso. Controllare il prodotto prima di ogni utilizzo. Se si dovesse notare un danno, il prodotto dovrà essere sostituito. Questo guanto è stato certificato dall'ente notificato (vedere *).

Attenzione : Gli allergeni possono essere presenti nel processo di produzione e quindi nel guanto che può causare reazioni allergiche. Per quanto riguarda i guanti formati da due o più strati, la classificazione globale non rispecchia necessariamente la performance dello strato più esterno. I pictogrammi e i riferimenti alle normative sopra indicati indicano che l'articolo è conforme alle o alle normative europee citate. Tali informazioni sono accompagnate, se applicabile, dai livelli di performance ottenuti dall'articolo, in base a ogni singola norma. Riportiamo di seguito i relativi dati: EN 388:2016+A1:2018 : a = abrasione (0-4), b = taglio (0-5), c = strappo (0-4), d = foratura (0-4), e = taglio TDM (da A a F). X significa che il test non è stato eseguito. Per quanto riguarda l'ottundimento nell'ambito del test di resistenza al taglio (6.2), i risultati del "Test di taglio" non sono stati di portata indicativa, solo il test di resistenza al taglio con tonodínamometro "TDM" (6.3) ha prodotto risultato di riferimento per determinare le prestazioni. La dichiarazione di conformità è disponibile sul sito internet : vedere **.

PT A marcação CE desta luva significa conformidade com os requisitos essenciais do Regulamento Europeu 2016/425. Os níveis de desempenho só são garantidos na palma da luva. Se o nível de resistência ao rasgo for superior a 0, não utilizar a luva nas proximidades de uma máquina em movimento para evitar o risco de ficar preso. Não deve ser utilizada para manusear objetos a uma temperatura superior a 50°C e produtos químicos. Não é necessário limpeza nem manutenção. Conservar na embalagem original num local fresco e seco. Não é possível fornecer um prazo de validade, uma vez que não se conhece deterioração destes materiais ao longo do tempo e a vida útil dependerá de uma série de fatores, como o tipo e a frequência de utilização. Verifique o produto antes de qualquer utilização. Se for notado algum dano, o produto terá de ser substituído. Esta luva foi certificada pelo organismo notificado (ver *).

Atenção : Alérgenos podem estar presentes no processo de produção e, portanto, em que a luva pode causar reacções alérgicas. Para as luvas compostas por duas ou mais camadas, a classificação global não reflecte necessariamente o desempenho da camada mais externa. Os pictogramas e as referências às normas acima indicam que o artigo está em conformidade com a norma ou as normas europeias citadas. Estas informações são acompanhadas, se aplicável, por níveis de desempenho obtidos pelo artigo de acordo com cada norma. São fornecidos abaixo detalhes: EN 388:2016+A1:2018 : a = abrasão (0-4), b = corte (0-5), c = rasgo (0-4), d = perfuração (0-4), e = corte TDM (A a F). X significa que o teste não foi realizado. Relativamente à remoção no teste de resistência ao corte (6.2), os resultados do "Corte de Teste" foram apenas indicativos. Apenas o teste de resistência ao corte com tonodínamómetro "TDM" (6.3) deu um resultado de referência para o desempenho. A declaração de conformidade está disponível no website : ver **.

DK CE-mærkingen på handsken betyder overensstemmelse med de væsentlige krav i den europæiske forordning 2016/425. Ydelsesniveauerne er kun garanteret for handskens håndflade. Hvis rivningsydelsen er højere end 0, skal man ikke bruge handsken tæt ved en maskine i bevægelse for at undgå risiko for at blive revet med. Må ikke bruges til håndtering af genstande med en temperatur højere end 50°C og heller ikke til kemikalier. Ingen rengøring eller vedligeholdelse er foreskrevet. Opbevares i sin originale emballage på et køligt og tørt sted. Det er ikke muligt at angive en holdbarhed, da disse materialer ikke er kendt for at forringes med tiden, og holdbarheden vil afhænge af en række faktorer, som typen af brug og brugshyppighed. Tjek produktet før hver brug. Hvis der observeres nogen skader, skal produktet udskiftes. Deres anvendelse er blevet godkendt af (se *).

Vigtigt : Allergener kan være til stede i produktionsprocessen og dermed i Handschuh vorliegen, die allergische Reaktionen hervorrufen kann. For handsker, der består af to eller flere end to lag, gælder den globale certificering ikke nødvendigvis ydelsen for det yderste lag. Piktogrammerne og referencerne til standarderne herover angiver, at produktet er i overensstemmelse med de nævnte europæiske normer. Disse oplysninger medfølger, såfremt de er gældende for ydelsesniveauet, der er opnået af produktet, ifølge hver norm. Detaljer findes i det følgende: EN 388:2016+A1:2018 : a = slibning (0-4), b = skæring (0-5), c = rivning (0-4), d = hulning (0-4), e = cut TDM (A til F). X betyder, at testen ikke er blevet udført. Med hensyn til uskarphejden inden for rammerne af test af modstandsdygtighed overfor snit (6.2), har resultatet af "Skære Testen" kun et vejledende omfang, idet kun skæring ved tonodynamometer "TDM" (6.3) har givet et resultatgrundlag til bestemmelse af ydeevnen. Overensstemmelseserklæringen er tilgængelig på internetsiden : se **.

NL De op de handschoen aangebrachte CE-markering verwijst naar de naleving van de essentiële eisen van van de Europese Verordening 2016/425. De prestatie niveaus worden enkel gegarandeerd op de handpalm. Indien de scheursterkte meer dan 0 bedraagt, mag u deze handschoen niet gebruiken vlakbij een machine in beweging. Zou vermijdt u het risico op vasthaken. Gebruik de handschoen niet om voorwerpen warmer dan 50°C en chemische producten te hanteren. Geen reiniging of onderhoud nodig. Bewaren in oorspronkelijke verpakking op een koele en droge plaats. Het is niet mogelijk om de houdbaarheid aan te geven omdat het niet bekend is dat deze materialen verslechteren gedurende tijd en de houdbaarheid is afhankelijk van een aantal factoren zoals de toepassing en de gebruiksfrequentie. Controleer het product voor elk gebruik. Als schade wordt opgemerkt, moet het product moet worden vervangen. Deze handschoen werden erkend door de bevoegde instanties (zie *).

Opgelet : Allergenen aanwezig zijn in het productieproces en dus de handschoen die allergische reacties kunnen veroorzaken. Voor handschoenen die bestaan uit twee of meer lagen, duidt de globale classificatie niet noodzakelijk op de prestatie van de buitenste laag. De pictogrammen en verwijzingen naar normen hierboven geven aan dat het product voldoet aan de vermelde Europese norm(en). Deze informatie wordt, indien nodig, vergezeld van de door elke norm aan het product toegekende prestatie niveaus. Meer informatie hieronder: EN 388:2016+A1:2018 : a = afslijten (0-4), b = snijden (0-5), c = scheuren (0-4), d = perforeren (0-4), e = snede TDM (A tot F). X betekent dat de test niet uitgevoerd is. Wat de vervloeking in het kader van van weerstandstest met een snede betreft (6.2), zijn de resultaten van de "Slijtest" slechts indicatief. Alleen de weerstandstest met een snede met een tonodynamometer "TDM" (6.3) is het referentieresultaat die de prestatie bepaalt. De conformiteitsverklaring is beschikbaar op de website : zie**.

SV Handskens CE-märkning innebär att den överensstämmer med i den europeiska förordningen 2016/425. Prestationsnivåerna garanteras endast på handskens handflata. Om hållfastheten nivå överstiger 0 ska inte handsken användas nära en maskin i rörelse för att undvika risker för trasning. Används inte för hantering av föremål med en temperatur som överstiger 50°C och kemikalier. Inga rengöring eller underhåll rekommenderas. Förvaras i originalförpackningen på en sval och torr plats. Det är inte möjligt att ange någon hållbarhetstid eftersom dessa material inte är kända för att försämrats med tiden och hållbarhetstiden kommer att bero på ett antal faktorer, såsom typen av användning och användningsfrekvensen. Granska produkten före varje användning. Om skador upptäcks, då måste produkten bytas ut. Den här handsken har certifierats av det anmälda organet (se *).

Varning : Allergener kan vara närvarande i produktionsprocessen och därigenom i handskfacket som kan orsaka allergiska reaktioner. För handsker som består av två eller flera lager östergår inte den totala klassificeringen nödvändigtvis prestandan på det yttersta lagret. Symbolerna och referenserna till standarder nedan anger att artikeln överensstämmer med de angivna europeiska standarderna. Denna information kompletteras, om tillämpligt, med prestandanivåerna som uppnås av artikeln enligt varje standard. Ytterligare information ges nedan. SS EN 388:2016+A1:2018 : a = nötning (0-4), b = skärning (0-5), c = rivhållfasthet (0-4), d = perforering (0-4), e = skärning TDM (A till F). X betyder att testet inte har genomförts. När det gäller avtrubning i skärtestet (6.2) är resultatet av "Test Cup" endast vägledande, endast testet för skärteständ till tonodynamometer "TDM" (6.3) är referensresultatet som bestämmer prestanda. Deklarationen om överensstämmelse finns på webbplatsen : se **.

